

CONSOLE DE CONTRÔLE GW390



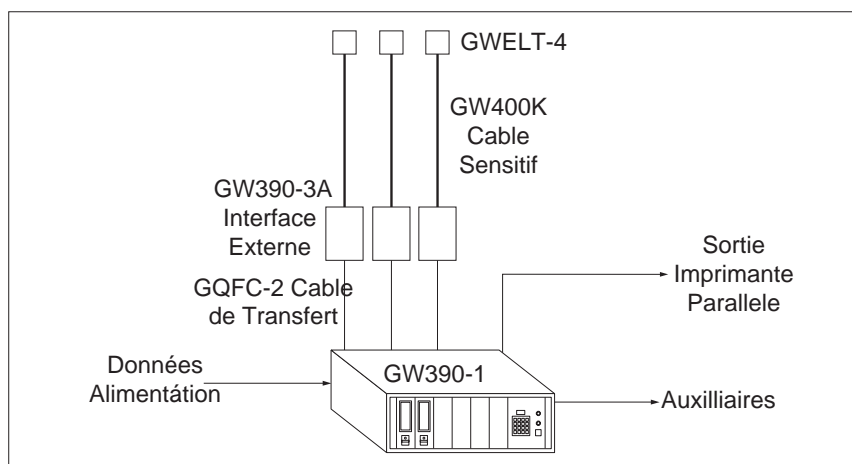
- **Idéal pour les sites sous surveillance permanente**
- **Intègre 2 fonctions: analyse des signaux et indication des alarmes**
- **2 états traités : Pré-alarme et Alarme**
- **Levée de doute Audio et Visuelle sur barographe**
- **Extensible jusqu'à 6 zones**
- **Sortie pour imprimante parallèle pour édition des alarmes**
- **Sorties auxiliaires pour utilisation avec système vidéo de centralisation**
- **Fournit l'alimentation à tout le reste de l'installation (câble, interfaces)**

La console GW390 est un système de centralisation autonome pour la détection d'intrusion à base de câble sensitif Guardwire. Elle peut être montée en Rack ou posée selon la référence. Elle analyse et signale les alarmes générées par les câbles; chaque console peut gérer jusqu'à 6 entrées via des interfaces.

Chaque entrée peut être ajustée sur 2 niveaux de réponse. Le premier niveau est la pré-alarme; elle est indiquée visuellement sur un barographe (échelle à led); plus le niveau est élevé plus l'intensité de l'intrusion est forte. Ce signal permet à l'opérateur de prendre sa décision: traiter ou ignorer le signal. Le second niveau déclenche le canal audio (30% du seuil), celui-ci permet à l'opérateur de lever le doute et d'appliquer les consignes. La phase suivante, si le niveau du signal augmente (60% du seuil), déclenche l'alarme. Un clavier déporté permet avec un code d'accès, de programmer certains paramètres de la console. Le câble de liaison entre la console et le Guardwire permet de transporter l'alimentation 48V ~ et le signal audio.

CONSOLE DE CONTRÔLE GW390

Compatibilité :



- Defensor
- Guardwire
- PSICON
- RAFIG
- Multiplex
- Sensor Coil 600
- Annonceur Multi-zone

SPÉCIFICATIONS TECHNIQUES

Application	Centralisation pour détection périphérique par câble	Poids	GW390-1 15 Kgs GW390-3A/B 2 Kgs
Références: GW 390-1 GW 390-2 GW 390-3A GW 390-3B	Console centrale Carte de zone pour console Interface pour câble GW400k Interface pour câble GW400k-FAC et GW400k-FAC-HS	Matériau	GW390-1 Coffret ou rack en acier GW390-3A/B Moule en aluminium
Entrée	Analogique pour câble sensible GW400k	Alimentation	110/220/240V ~ - 50/60 Hz
Sorties	Port parallèle pour imprimante Auxiliaire pour alarmes 48 V ~ pour câble sensible	Courant	1 A
Protection électrique	Transformateur d'isolement Ecrêteur de surtension	Couleur	GW390-1 Façade blanche, dessus noir GW390-3A/B Gris
Indications	Afficheur à led (barographe) Led d'alarme/raz Affichage alpha-numérique Statut de l'alimentation Alarme sur audio pour levée de doute Autoprotection sur Audio	Indice IP	IP 65 pour GW390-3A/B
Réglage	Réglage de la sensibilité	Gamme de Température	GW390-1 0°C à 30°C GW390-3A/B - 40°C à + 60°C
Commande par clavier	Niveau de sensibilité Volume canal Audio Activation canal audio	Options	Console pour montage en rack ou console à poser
Dimensions GW390-1 GW390-3A/B	515mm L x 165mm H x 290mm P 160mm L x 260mm H x 90mm P	Durée d'installation	1 H
		Lieu d'installation	GW390-1 Intérieur (salle de contrôle) GW390-3A/B Extérieur (sur grillage)
		Maintenance	Contrôle périodique
		Installation	Par installateur qualifié
		Garantie	12 mois de la date de facturation

Guardall SA
23 Rue Casimir Périer
BP118
95874 Bezons Cédex
France
Tél: 01 34 34 34 90
Fax: 01 30 76 64 34