

# MEHRZONEN-ÜBERWACHUNGS- ZENTRALE GQMZA



- Zur Alarmkontrolle bei bemannten und zeitweise bemannten Projekten
- In drei Ausführungen erhältlich - für max. 6, 12, und 24 Zonen
- Akzeptiert Relaisausgänge von Geoquips eigenen oder externen Alarmvorrichtungen
- Standardmäßig als Rack-Version; auf Anfrage auch als Tisch-Version erhältlich
- Externe Stromversorgung; integrierte Notstrombatterie
- Audioausgang für Selbsttestfunktion von mikrofonischen Sensoren

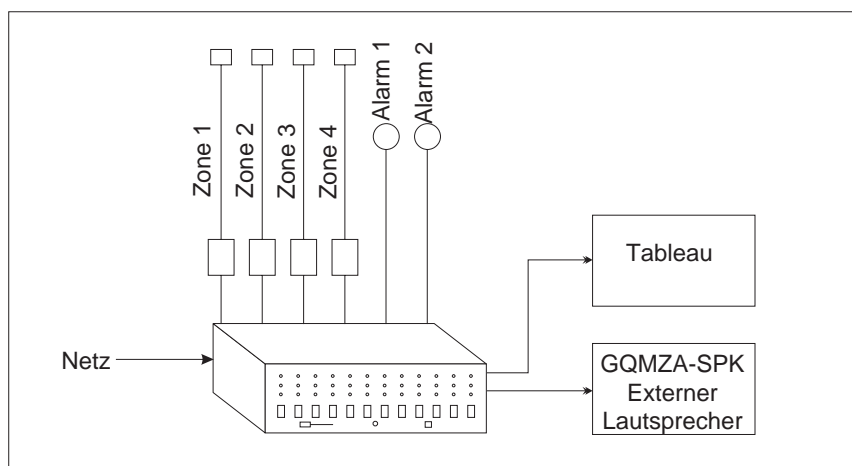
Die Mehrzonen-Überwachungsanlage ermöglicht eine komfortable Alarmkontrolle bei bemannten Projekten. Erfolgt auf einer beliebigen Zone eine Alarmaktivierung, wird dies an der Zentrale sowohl optisch als auch akustisch angezeigt. Das Wachpersonal hat die Möglichkeit, den Sensor akustisch zu überwachen und kann so zwischen "natürlichen" Störeinflüssen und tatsächlichen Eindringversuchen unterscheiden.

Ausgänge von anderen Alarmvorrichtungen können beliebig an die Zentrale angeschlossen werden, so z.B. Türkontakte oder Sekundärdetektoren wie Infrarot oder Mikrowelle, usw. Für Service und Wartung kann jede Zone zeitweise abgeschaltet werden.

Anschlußmöglichkeit für Grundrißtableaus sowie integrierte Notstrombatterie (4 Std.) standardmäßig vorgesehen.

# MEHRZONEN-ÜBERWACHUNGS ZENTRALE GQMZA

Einzusetzen mit



- Defensor
- Guardwire
- PSICON
- RAFID
- Multiplexer
- Sensor Coil 600
- Mehrzonen Zentrale

## TECHNISCHE INFORMATION

<b>Anwendungen</b>	Alarmkontrolle und Wartung von mehreren Zonen und individuellen Detektoren.
<b>Artikelnummer</b>	
GQ6ZA	Sechs-Zonen-Zentrale
GQ12ZA	Zwölf-Zonen-Zentrale
GQ24ZA	Vierundzwanzig-Zonen-Zentrale
<b>Eingänge</b>	
Alarm	1 N/O oder wahlweise N/C-Kontakt pro Zone.
Sabotage	1 N/O oder wahlweise N/C-Kontakt pro Zone.
Audio	1 verdrehte Zweidrahtleitung, 600Ω 0dBm Eingang pro Zone für akustische Überwachung.
<b>Ausgänge</b>	
Alarm	1 N/O oder wahlweise N/C-Kontakt pro Zone, Bemessung 0.3A bei 110V Wechselspannung oder 1A bei 30V Gleichspannung.
Sabotage	1 kollektiver N/O oder N/C-Kontakt. Grundrißtableau-Treiber.
<b>Zonenstatus Anzeige</b>	Zonenstatus-LED blinkt wenn Audio eingeschaltet ist. Drei LEDs pro Zone: Rot - Sabotage, Grün/Rot - Scharf/Alarm, Gelb - Abgeschaltet.
<b>Kontrollschalter</b>	Zentralen-Reset. Schlüsselschalter für Abschaltfunktion. Lautstärkereglер für Lautsprecher. 3-Positionen-Wippschalter pro Zone, Oben - Abgeschaltet, Mitte - Scharf, Unten - Audio ein-/ausgeschaltet.

<b>Abmessungen</b>	
Rackversion	
GQ6ZA/GQ12ZA	483mm x 132mm x 265mm
GQ24ZA	483mm x 264mm x 265mm
Tischpultversion	
GQ6ZA/GQ12ZA	520mm x 175mm x 315mm
GQ24ZA	520mm x 340mm x 315mm
<b>Gewicht</b>	
GQ6ZA/GQ12ZA	8kg
GQ24ZA	16kg
<b>Stromversorgung</b>	110V/240V Wechselspannung 50/60Hz bei 1A <i>hard wired</i> Integrierte Notstrombatterie (4 Stunden)
<b>Gehäuse</b>	Stahlblech (schwarz)
<b>Frontplatte</b>	Stahl (schwarz)
<b>Betriebstemperatur</b>	-10°C - +40°C
<b>Elektromagnetische Verträglichkeit</b>	Entspricht den Anforderungen von BS EN50081-1 und EN50082-1.
<b>Zubehör</b>	Grundrißtableau. Tischversion lieferbar. Externer Lautsprecher. Steuer-Input-Board.
<b>Installationsdauer</b>	ca. 60 Minuten
<b>Anwendungsbereich</b>	In der Alarmzentrale.
<b>Wartung</b>	Routineinspektion
<b>Installation</b>	Nur durch anerkannte Errichterfirmen.
<b>Garantie</b>	12 Monate ab Rechnungsdatum.