



**MANUAL DE  
FUNCIONAMIENTO DEL  
ANALIZADOR GW500**

**PROVEN PERIMETER PROTECTION**



**GEOQUIP LIMITED**

Kingsfield Industrial Estate, Derby Road

Wirksworth, Matlock, Derbyshire, DE4 4BG

Tel : +44 1629 824891 Fax : +44 1629 824896

Web : [www.geoquip.com](http://www.geoquip.com) E-mail : [info@geoquip.com](mailto:info@geoquip.com)

Document Number: QA392 Prepared by: P Cook  
Revision Number: 1  
Date of Issue: 3/1/06 Approved by: M Scott

**Todas las ilustraciones y dimensiones indicadas en este manual se proporcionan para fines de orientación y no forman parte de ningún contrato entre Geoquip Limited y sus clientes.**

**Todas las especificaciones y diseños indicados en este manual quedan sujetos a modificaciones por parte de Geoquip Limited a cualquier momento sin aviso previo.**

# CONTENTS

---

	Page
1 INTRODUCCIÓN . . . . .	1
1.1 GENERALIDADES . . . . .	1
2 Instalación de Los Analizadores . . . . .	3
2.1 GENERALIDADES . . . . .	3
2.2 Requisitos de Alimentación . . . . .	3
2.3 Cable de Suministro de Alimentación . . . . .	3
3 Conexiones del Analizador . . . . .	6
3.1 CONEXIONES GENERALES . . . . .	6
3.2 Conexiones del Cable Sensor GDALPHA . . . . .	6
3.3 Suministro De Alimentación de cc. . . . .	6
3.4 Función de Autoprueba . . . . .	7
3.5 Función de Salida de Audio . . . . .	7
3.6 Contactos de Alarma/manipulación . . . . .	9
3.7 Conexiones al Espárrago de Puesta a Tierra . . . . .	10
4 Controles e Indicadores . . . . .	11
4.1 Interruptores de Control. . . . .	11
4.2 Control de Sensibilidad de Ganancia A . . . . .	11
4.3 Control de Sensibilidad de Ganancia B. . . . .	12
4.4 Interruptores de Control DIL . . . . .	12
4.5 Control de Eventos . . . . .	14
4.6 Control del Temporizador . . . . .	15
4.7 Indicadores DEL . . . . .	16



## CONTENTS

---

	Page
5 Puesta en Servicio . . . . .	20
5.1 Inspección del Sistema . . . . .	20
5.2 Prueba del Analizador . . . . .	20
5.3 Regulación del Analizador. . . . .	22
5.4 Regulación Para la Detección de Impactos (Ganancia B) . . . . .	22
5.5 Regulación Para la Detección de un Ataque Sostenido (Ganancia A) . . . . .	24
5.6 PRUEBA DEL SISTEMA. . . . .	26
6 DETECCIÓN DE FALLOS DEL ANALIZADOR .	27
7 ESPECIFICACIONES DEL ANALIZADOR. . . .	31



## 1.1 GENERALIDADES

En este manual se incluyen la instalación, conexión, puesta en servicio y prueba del analizador GW500 diseñado por Geoquip Ltd para la protección de edificios.

Ha sido diseñado como dispositivo de detección independiente que proporciona salidas de alarma, manipulación y audio como estándar. Un sistema de detección básico comprende tres componentes normales.

1. El Analizador GW500.
2. Cable Sensor GDALPHA.
3. Caja de Cables de fin de línea GDELT.

En los emplazamientos con personal, las salidas de audio, alarma y manipulación pueden conectarse a un anunciador de zonas múltiples (Piezas nos. GQ6ZA, GQ12ZA y GQ24ZA). Estas proporcionan la monitorización de audio, una instalación de desactivación de zona e indicador DEL de la condición de la alarma. Para mayores informaciones de los anunciadores, véase el Manual de Funcionamiento del Anunciador de Zonas Múltiples QA137.

Existen varios accesorios adicionales que se encuentran disponibles para el uso junto con el sistema básico a fin de facilitar el cumplimiento con los requisitos específicos del emplazamiento e incluyen cajas de conexiones, bucles de puerta, protecciones

físicos de los cables, etc. Para mayores informaciones de estos accesorios, véase el Manual de Instalación del Cable Sensor QA189.

## **2.1 GENERALIDADES**

Normalmente los analizadores se montan directamente en la superficie protegida. Es importante colocar los analizadores en sitios con fácil acceso para fines de puesta en servicio y ajuste del sistema.

Los analizadores se suministran con dos prensaestopas PG9, uno para el cable sensor de entrada GDALPHA y otro para el cable de señal de alarma de salida. Este cable deberá ser blindado y tener suficientes pares trenzados para llevar las señales de alarma, manipulación y audio desde el analizador a la estación de control y un par adicional si la alimentación se suministra desde el mismo punto.

## **2.2 REQUISITOS DE ALIMENTACIÓN**

Cada TCI de analizador individual requiere un suministro nominal de 12V cc y consume una corriente de 90mA. Sin embargo, los analizadores funcionarán correctamente sobre una gama de voltaje de suministro de 7V a 24V.

## **2.3 CABLE DE SUMINISTRO DE ALIMENTACIÓN**

Al seleccionar un cable para proporcionar alimentación al analizador, el valor de la máxima resistencia de bucle no deberá ser superior a  $55\Omega$  para que el suministro de cc del analizador permanezca por encima del límite del voltaje de alimentación inferior de 10V, suponiendo una emisión del suministro de alimentación de 12V cc. La máxima resistencia de bucle no deberá ser superior a  $190\Omega$  si el suministro

de alimentación emite 24V. A seguir se indican las características de algunos cables utilizados con frecuencia.

### Cable de Señalización de Alarma

Un cable de señalización de alarma de cuatro pares trenzados tiene un tamaño de conductor de 7 x 0.2mm por alma proporcionando un valor de resistencia de bucle de 160W/km. Utilizando las cifras antedichas, la máxima longitud de la carrera desde el suministro de alimentación al analizador sería expresada por la fórmula

$$\frac{\text{Max loop resistance}}{\text{Loop resistance of cable per km}} \times 1000$$

= Distancia máxima entre el suministro y el analizador

v.g.  $\frac{55}{160} \times 1000 = 344 \text{ m}$

suponiendo una salida de 12V cc desde el suministro.

ó  $\frac{190}{160} \times 1000 = 1187 \text{ m}$

suponiendo una salida de 24V desde el suministro.

### Cable Tipo Teléfono

El cable tipo teléfono utiliza un conductor de un solo hijo con un diámetro de 0,5mm que proporciona un valor de resistencia de bucle de 195,6W/km. Utilizando

las cifras y la ecuación antedichas, la máxima longitud de este tipo de cable entre el analizador y el suministro de alimentación sería de

$$\text{v.g. } \frac{55}{195.6} \times 1000 = 280 \text{ m}$$

suponiendo una salida de 12V cc desde el suministro.

$$\text{ó } \frac{190}{195.6} \times 1000 = 970 \text{ m}$$

suponiendo una salida de 24V desde el suministro.

Es importante recordar que el consumo de corriente del analizador se reducirá en aproximadamente un 20% si los dos relés de alarma y manipulación quedan desactivados, v.g. estando en una condición de alarma. Esto causará un aumento del voltaje del terminal del analizador si existe una resistencia de bucle significativa en el cable de suministro al analizador. La cantidad de aumento queda gobernada por la resistencia de bucle del cable de interconexión, de forma que se hace necesario verificar el voltaje del terminal del analizador cuando el sistema se encuentra bajo alarma como también cuando se encuentra inactivo.

Para evitar el deterioro del cable de servicio, asegúrese de que el cable seleccionado sea el adecuado para su exposición al entorno en el que se va a instalar.

### **3.1 CONEXIONES GENERALES**

Todas las conexiones al analizador se efectúan a través de los bloques de terminales montados directamente en la tarjeta de circuito impreso (TCI) con la excepción de la conexión de puesta a tierra que se efectúa al espárrago en la parte exterior de la caja.

### **3.2 CONEXIONES DEL CABLE SENSOR GDALPHA**

El cable sensor GDALPHA se conecta al bloque de terminales de dos vías. Véase Figura .

### **3.3 SUMINISTRO DE ALIMENTACIÓN DE CC**

El lado positivo del suministro debe conectarse al terminal izquierdo del bloque de terminales de dos vías y el lado 0V o de puesta a tierra del suministro al otro terminal. Véase Figura 1.

El sistema incluye protección contra la polaridad inversa y protección contra sobrevoltaje aunque deberá observarse de que ninguna de estas condiciones puede mantenerse durante largos períodos de tiempo.

El consumo de corriente del analizador es de 90mA a 12V cc, pero el suministro al analizador puede encontrarse en la gama de 7V a 24V y al mismo tiempo puede funcionar correctamente. Sin embargo, para obtener las óptimas prestaciones, el voltaje del suministro de alimentación deberá ajustarse a 12V, siempre que fuere posible.

### **3.4 FUNCIÓN DE AUTOPRUEBA**

El analizador dispone de una función de autoprueba tanto local como remota. La autoprueba local se inicia pulsando el botón sobre los terminales, mientras que la autoprueba remota se inicia conectando cualquier uno de los terminales de Prueba al terminal 0V. Al iniciarse una autoprueba, el analizador se ajusta a cuatro Eventos (sin tener en cuenta cualquier una de las posiciones del interruptor) y después dispara cuatro impulsos de audio para generar una alarma. Seguidamente, el analizador vuelve a ajustarse al número de Eventos ajustado por el interruptor de Eventos rotativo.

### **3.5 FUNCIÓN DE SALIDA DE AUDIO**

El analizador incluye una función para monitorizar la señal de audio captada por el cable sensor. Esta salida se encuentra disponible en los dos terminales del bloque de terminales de audio. Véase Figura . El nivel de la señal de salida nominalmente es de 0dBm (0,772V RMS) y la impedancia de salida es de 600W. Estos terminales no son sensibles a la polaridad.

El nivel de salida de audio puede monitorizarse conectando directamente a estos terminales un auricular de alta impedancia o un pequeño amplificador para accionar un altavoz. Gequip Ltd suministra un amplificador accionado por batería (Pieza No. GWAMP-1) a fin de proporcionar audio a un altavoz integral.

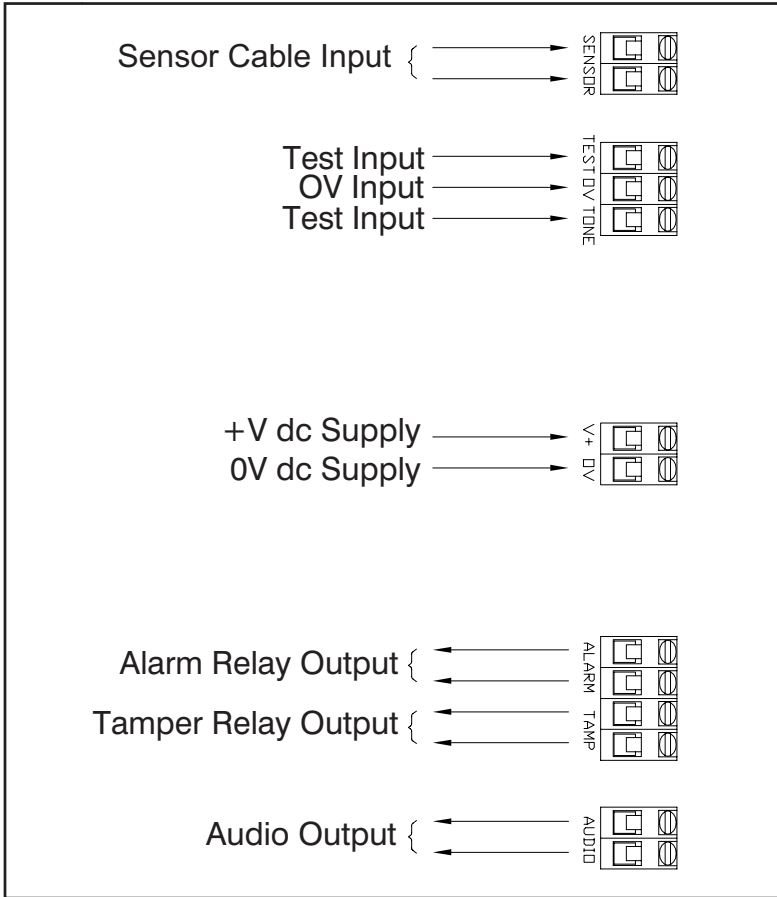


Figure 1

Si se requiere transmitir una señal a través de más de 100m a la estación de control, se recomienda el uso de un cable de par trenzado (preferentemente blindado) para resolver cualquier interferencia que pueda degradar la calidad de audio.

### **3.6 CONTACTOS DE ALARMA/MANIPULACIÓN**

Las salidas del contacto de alarma se conectan a través de los dos terminales de la izquierda del bloque de terminales de cuatro vías, y las salidas del contacto de manipulación a través de los dos terminales de la derecha del mismo bloque. La descripción antedicha supone que se está mirando hacia la TCI con los bloques de terminales en la parte inferior de la tarjeta. Véase Figura 1.

Las salidas de los relés de alarma y manipulación son del tipo de Conmutación Unipolar (CMUP), a los que se refiere como contactos de Forma C. Se suministra una opción de enlace en estas tarjetas para permitir que el ingeniero de puesta en servicio seleccione una configuración de contacto de apertura o cierre para cada salida de relé. Los enlaces que determinan el tipo de forma son de Lk5 para el relé de alarma y de Lk6 para el relé de manipulación, localizados encima del bloque de terminales de salida de relé. El ajuste en fábrica para estos enlaces es la posición A que es la posición NA (Normalmente Abierto) por lo que el contacto se abrirá bajo condición de alarma o de fallo de alimentación.

Los relés proporcionan dos salidas individuales para alarma y manipulación. Si se requiere solamente una salida en caso de una alarma o una manipulación, los dos terminales centrales necesitan enlazarse y después la salida necesita recogerse en los dos terminales exteriores.

Véase la Figura en la página para la localización de los enlaces antedichos en la TCI.

Los contactos de alarma y manipulación tienen el régimen siguiente:

	ca	cc
Máx. Voltaje:	350V	350V
Máx. Corriente:	100mA	100mA
Máx. Potencia:	600mW	600mW

### **3.7 CONEXIONES AL ESPÁRRAGO DE PUESTA A TIERRA**

Se proporciona un espárrago de puesta a tierra de 6mm en la parte exterior de la caja para permitir la conexión al sistema de un terminal de puesta a tierra de baja impedancia. Es imprescindible que se monte siempre una conexión de puesta a tierra para cumplir con los reglamentos de seguridad, mejorar el rechazo de la interferencia eléctrica que pueda inducirse en el cable sensor y evitar los daños de los rayos. Para los analizadores GW500, esto deberá hacerse a una espiga de puesta a tierra.

### **4.1 INTERRUPTORES DE CONTROL**

Se instalan cuatro interruptores de control rotativos a lo largo del borde superior de la TCI y pueden regularse a cualquier valor entre 0 y 9. Véase Figura 2.

Los dos interruptores rotativos al lado izquierdo de la TCI son controles de sensibilidad utilizados para ajustar los niveles a los que el analizador reaccionará ante perturbancias. Estos controles tienen la marca Ganancia A y Ganancia B y, conforme se indica anteriormente, en la mayoría de los tipos de edificios, controlan la sensibilidad a los modos de ataque que se indican a seguir.

	Ganancia A	Ganancia B
Modo de ataque	Ataque sostenido	Ataque por impacto

Los dos interruptores a la derecha de la TCI se relacionan al número de perturbancias de corte (Ganancia B) y el momento en que deben producirse antes de que se active el relé de alarma. Estos interruptores se denominan el control del Temporizador y el control de Eventos.

### **4.2 CONTROL DE SENSIBILIDAD DE GANANCIA A**

El control de la izquierda, marcado Ganancia A, ajusta la sensibilidad del sistema ante las intrusiones en que, en la mayoría de los tipos de edificios, se trata de

efectuar un ataque sostenido, p. ej. perforación con un taladro por un muro.

Un ajuste correcto de Ganancia A causa el accionamiento del relé de alarma, sin tener en cuenta los ajustes de Eventos y Temporizador, siempre que la perturbación dure lo suficiente para que el analizador la clasifique como ataque auténtico, v.g. más de 4 segundos. Para fines de la puesta en servicio y la prueba, existe un DEL a la izquierda del interruptor que destellará cuando se está generando un nivel suficiente de perturbación. Este DEL de destellos no significa necesariamente que se generará una alarma, ya que esto depende del ajuste de sensibilidad de Ganancia A.

### **4.3 CONTROL DE SENSIBILIDAD DE GANANCIA B**

El control de la derecha, marcado Ganancia B, ajusta la sensibilidad del sistema ante las intrusiones en que se generan impactos cortos y agudos, v.g. cortes, cuando se produce la intrusión. Cada corte detectado por el sistema se denomina un Evento. Para fines de la puesta en servicio y la prueba, existe un DEL a la derecha del interruptor que destellará una vez para cada Evento.

### **4.4 INTERRUPTORES DE CONTROL DIL**

El analizador GW500 tiene también un interruptor de control doble (DIL) montado entre los dos controles de sensibilidad rotativos de la izquierda que proporciona una selección de una gama de alta y baja sensibilidad para cada control rotativo. Si una de las dos mitades



del interruptor DIL se coloca en la posición HI (ALTO), el correspondiente interruptor rotativo funciona sobre una gama de sensibilidad más alta.

Por ejemplo, si se selecciona la posición LO (BAJO) y todavía existe sensibilidad insuficiente cuando se ajusta el interruptor rotativo en la posición 9, puede lograrse el próximo ajuste de sensibilidad más alto cuando se ajusta el interruptor DIL en la posición HI y se ajusta el interruptor rotativo en la posición 0. Pueden obtenerse otros aumentos con el aumento del ajuste del interruptor rotativo.

#### **4.5 CONTROL DE EVENTOS**

Este control se localiza en el lado superior derecho de la tarjeta y se utiliza para ajustar el sistema a fin de reaccionar ante un número específico de Eventos antes del accionamiento del relé de alarma, p.ej. si el interruptor de Eventos se ajusta a 3, entonces deben producirse tres Eventos separados antes del accionamiento del relé de alarma.

#### **IMPORTANTE**

**Si el interruptor de control de Eventos se ajusta en 0, ocurrirá una condición de alarma permanente.**

El control de Eventos deberá ajustarse junto con el control del Temporizador, conforme se describe a seguir.

## **4.6 CONTROL DEL TEMPORIZADOR**

Cada Evento que ocurre inicia una ventana temporal individual durante la cual debe ocurrir el número requerido de Eventos antes de que se accione el relé de alarma. Se utiliza el control del Temporizador para seleccionar la duración requerida de esta ventana temporal.

Cada paso en el interruptor de control del Temporizador representa un intervalo de 30 segundos, p.ej. posición 1 = 30 segundos, posición 2 = 60 segundos, etc. La máxima ventana temporal es de 270 segundos en la posición 9.

Si se selecciona la posición 1, v.g. un Evento, en el control de Eventos, se puede eliminar el ajuste del control del Temporizador.

Para ilustrar el funcionamiento del control del Temporizador y de Eventos, se presenta el ejemplo siguiente.

Se requiere el funcionamiento del relé de alarma solamente cuando ocurren tres impactos dentro de un plazo de un minuto, a contar del momento en que ocurrió el primer corte.

Se ajusta el control de Eventos en la posición 3 y el control del Temporizador en la posición 2. La ocurrencia de un Evento inicia la primera ventana temporal que, en este ejemplo, dura un minuto. Si ocurren dos Eventos más dentro de esta ventana, entonces se accionará el relé de alarma.

Si, transcurrida la primera ventana temporal, ha ocurrido solamente un Evento más (el cual inició una segunda ventana temporal), se eliminan de la memoria el primer Evento y su ventana temporal, dejando el segundo Evento y su ventana temporal en la memoria. Para que funcione ya el relé de alarma, deben ocurrir dos Eventos más dentro de esta segunda ventana.

Mientras permanezcan Eventos en la memoria del sistema, seguirán su ejecución las ventanas temporales separadas, y al transcurrir cada una, se eliminan la ventana y su Evento asociado. Cuando no existen más Eventos en la memoria, se anulará el Temporizador hasta que no se detecte otro impacto.

Observe que los ajustes de control de Eventos y del Temporizador no influyen al funcionamiento del sistema al reaccionar ante los ataques de Ganancia A (sostenido).

#### **4.7 INDICADORES DEL**

Los analizadores van equipados de siete DELs que indican la condición del analizador.

##### Indicador de Escalada

Este DEL indica la ocurrencia de un ataque sostenido destellando mientras se genera un nivel suficiente de perturbación. Éste se utiliza al ajustar el sistema para indicar que se encuentra disponible suficiente sensibilidad para detectar un ataque sostenido. También se torna iluminado de forma continua cuando el ajuste de Ganancia A es demasiado alto.

### Indicador de Evento

El DEL de Evento indica la ocurrencia de un Evento de corte destallando brevemente. Éste se utiliza al ajustar el sistema para indicar que se encuentra disponible suficiente sensibilidad para detectar un impacto.

Los dos DELs antedichos pueden también utilizarse para determinar cuál canal del analizador está reaccionando ante una perturbación específico. Por ejemplo, si, al observar los indicadores DEL, el DEL de Evento destella y después ocurre una alarma, puede suponerse que Ganancia B ha reaccionado ante este tipo específico de perturbación. Si, por otro lado, destella el DEL de Sostenido y después ocurre una alarma, puede suponerse que Ganancia A ha reaccionado ante ese tipo específico de perturbación.

### Indicadores de Condición de los Relés

Dos DELs indican la condición de los relés en el analizador. Cuando se conecta el sistema, deben iluminarse estos dos DELs. Esto indica que los dos relés tienen alimentación aplicada y que se encuentran en condición activada. Los DELs de la condición de los relés se iluminarán durante el funcionamiento normal, sin tener en cuenta los ajustes de los enlaces Lk5 y Lk6.

Al ocurrir una condición de alarma o manipulación, se desconectará el DEL correspondiente, indicando que se ha retirado la alimentación y que el relé actualmente se encuentra desactivado.

Cuando funciona el relé de alarma, el DEL bajo el enlace de alarma, marcado ALARMA, se desconectará durante aproximadamente dos segundos y después volverá a conectarse, indicando que el relé de alarma se ha conmutado para señalar una alarma.

Al detectarse una condición de manipulación, el DEL bajo el enlace de manipulación, marcado MANIPUL., se desconectará y permanecerá desconectado hasta que no haya anulado el fallo.

#### Indicador de Fallo del Cable Sensor

Este DEL indica que existe un fallo en el cable sensor. Si ocurre esta condición, se conectará este DEL y se desconectará el DEL de manipulación. Estos DELs permanecerán en esta condición hasta que no haya anulado el fallo.

#### Indicador de Fusible Disparado

La TCI del analizador va equipado de un fusible reajutable de 750mA para protegerlo contra sobrevoltajes. Si se acciona el fusible, el DEL del fusible se iluminará indicando que la TCI continúa activa pero que se ha accionado el fusible. El fusible se reajusta retirando la alimentación durante un corto período y volviendo a aplicarla, asegurándose de que se encuentre en la gama de 7V a 24V cc.

#### Indicador de Prueba

Éste indica que el analizador se encuentra en el modo de autoprueba. Se iluminará cuando se oprime el

pulsador de prueba o se inicia una autoprueba remota, y permanecerá iluminado hasta que se hayan transmitido los cuatro impulsos de prueba y se haya generado una condición de Alarma. Al final del accionamiento de la alarma de dos segundos, se desconectará el DEL y el analizador volverá a su funcionamiento normal.

## **5.1 INSPECCIÓN DEL SISTEMA**

Un aspecto importante de la operación de puesta en servicio es la inspección de la instalación del cable sensor para asegurar la observación de las recomendaciones descritas en el manual de instalación QA189. Será difícil lograr una regulación satisfactoria del analizador con una instalación incorrecta. Es importante asegurarse de que cualquier área problemática se corrija antes de pasar a la etapa siguiente.

## **5.2 PRUEBA DEL ANALIZADOR**

Una vez realizadas todas las conexiones al analizador, éste puede ser activado y probado.

1. Antes de conectar el suministro de alimentación, retire el lado positivo de la conexión de la alimentación del bloque de terminales en la TCI y sujetarlo de forma que no pueda entrar en contacto involuntariamente con cualquier elemento metálico. Asegúrese de que se cubra el interruptor de manipulación óptico utilizando un pedazo de papel o cartón.
2. Conecte el suministro de alimentación y, utilizando un multímetro, compruebe que el voltaje que aparece entre el cable desconectado y el terminal de potencia 0V se encuentre entre 7V y 24V cc y que la polaridad sea correcta, v.g. cable desconectado =+V.

3. Vuelva a conectar el cable positivo al bloque de terminales y compruebe que el voltaje de cc entre los dos terminales de potencia todavía se encuentra entre 7V y 24V cc.

Si cambia el voltaje de forma significativa cuando se reconecta el cable de suministro al analizador, esto indica un problema o bien con la fuente de alimentación y/o el cable de suministro o posiblemente con la tarjeta del analizador.

Si el analizador está alejado de la fuente de alimentación de 12V, la caída del voltaje en el cable de suministro puede compensarse aumentando el voltaje de salida del suministro de alimentación, aunque debe recordarse de que el voltaje del terminal al analizador aumentará de forma significativa al desconectarse bajo condiciones de alarma los relés en la unidad.

4. Compruebe que se encuentran iluminados los DELs de alarma y manipulación. Hágase referencia a la Figura para la posición de estos DELs.

En caso de que no se encuentre iluminado ninguno de los DELs, existe una condición de fallo. Hágase referencia a la Sección para mayores instrucciones.

5. Monitoree la señal de audio conectando un auricular de alta impedancia o un amplificador de audio GWAMP-1 a los terminales de audio. Compruebe que la salida de audio no tiene ruidos y que no se encuentran presentes tonos continuos ni

otras señales. Compruebe que, golpeando ligeramente la superficie a la que se acopla el cable sensor, se detecta una nítida señal de audio.

Hágase referencia a la Sección .

### **5.3 REGULACIÓN DEL ANALIZADOR**

Sigue las instrucciones a seguir para asegurarse de que el sistema se haya ajustado correctamente. Antes de llevar a cabo los procedimientos siguientes, asegúrese de que el analizador se haya probado de forma satisfactoria de acuerdo con las recomendaciones en la Sección anterior.

1. Retire la tapa y cubra el interruptor de manipulación óptico, y verifique que se encuentran conectados los DELs de alarma y manipulación. Ajuste los controles de Eventos y Temporizador en la posición 1.

### **5.4 REGULACIÓN PARA LA DETECCIÓN DE IMPACTOS (GANANCIA B)**

1. Ajuste el control de Sensibilidad de Ganancia A en la posición 0, el interruptor DIL a HI y el control de Sensibilidad de Ganancia B en la posición 5.
2. Simule un nivel repetible de intrusión por impacto a aproximadamente 1,2m de la línea del cable sensor a fin de imitar las acciones de un intruso. Observe el DEL de Evento durante esta operación.
3. Si destella el DEL de Evento, reduzca el control de Sensibilidad de Ganancia B en una posición. Si no

destella el DEL de Evento, aumente el control de Sensibilidad de Ganancia B en una posición. El aumento del ajuste del control hará que el sistema sea más sensible mientras que la reducción del ajuste del control hará que el sistema sea menos sensible.

4. Repita los pasos 2 y 3 utilizando el mismo nivel repetible de impacto hasta que se alcance un ajuste óptimo, v.g. proporciona una detección fiable en el ajuste más bajo posible, al mismo tiempo causando el destello del DEL de Evento. Asegúrese de que se haya alcanzado a una situación óptima reduciendo el ajuste en una posición, comprobando que no se desconecta el DEL de alarma en respuesta a un impacto.

Si destella el DEL de Evento cuando el ajusta del control de Sensibilidad de Ganancia B se encuentra en 0, se logra el siguiente ajuste de sensibilidad más bajo conmutando el interruptor DIL a LO y el control de Sensibilidad a 9.

5. El control de Eventos puede ajustarse ya para decidir sobre el número de Eventos necesario para hacer funcionar el relé de alarma. El ajuste del control de Eventos en 3, por ejemplo, significa que deben ocurrir tres impactos de suficiente fuerza para activar el DEL de Evento dentro del intervalo de tiempo establecido por el control del Temporizador antes del accionamiento de la alarma.

6. El control del Temporizador deberá ajustarse ya para decidir sobre el intervalo de tiempo en que deben ocurrir los Eventos antes del accionamiento de la alarma. Con el ajuste del control del Temporizador en la posición 1, deben ocurrir todos los tres Eventos descritos en el paso anterior dentro de 30 segundos para que se accione la alarma. Este intervalo de 30 segundos empieza a partir del momento de la detección del primer Evento. Cada paso en el interruptor de control del Temporizador corresponde a un cambio de 30 segundos en la duración del intervalo, de forma que la posición 1 = 30 segundos, posición 2 = 60 segundos, etcétera, hasta un intervalo máximo de 270 segundos en la posición 9.
7. Observe el ajuste establecido en el paso 4 para el control de Sensibilidad de Ganancia B y después vuelva a ajustar este control en la posición 0. Pueden dejarse los controles de Eventos y Temporizador ya que sus ajustes no tienen efecto al regular el canal de ataque sostenido

### **5.5 REGULACIÓN PARA LA DETECCIÓN DE UN ATAQUE SOSTENIDO (GANANCIA A)**

1. Ajuste el control de Sensibilidad de Ganancia A en la posición 5 y el interruptor DIL en HI.
2. Simule un ataque sostenido parecido al ataque de un intruso que obtiene acceso al edificio. La simulación del ataque se encuentra a un nivel adecuado al destellar el DEL de Sostenido. En

caso de que se ilumine de forma continua el DEL de Sostenido, entonces el ajuste del Canal es demasiado alto.

### **IMPORTANTE**

**Para obtener una regulación realista del ajuste del Canal A, deberá procurarse de establecer un ataque sostenido completo y deberá durar al menos cuatro segundos para causar el accionamiento del relé de alarma.**

3. Si se desconecta de forma momentánea el DEL de Alarma, reduzca el control de Sensibilidad de Ganancia A en una posición. Si no se desconecta el DEL de Alarma, aumente el control de Sensibilidad de Ganancia A en una posición. El aumento del ajuste del control hará que el sistema sea más sensible, mientras que la reducción del ajuste del control hará que el sistema sea menos sensible.
4. Repita los pasos 2 y 3 utilizando el mismo nivel de ataque sostenido hasta que se alcance un ajuste óptimo, v.g. proporciona una detección fiable en el ajuste más bajo posible, y al mismo tiempo causa la desconexión del DEL de Alarma. Asegúrese de que se haya alcanzado una situación óptima reduciendo el ajuste en una posición, y comprobando que el DEL de Alarma no se desconecta en respuesta a un ataque.

Si se desconecta el DEL de Alarma cuando el ajuste del control de Sensibilidad de Ganancia A se encuentra en 0, se logra el siguiente ajuste de

sensibilidad más bajo conmutando el interruptor DIL a LO y el control de Sensibilidad a 9.

5. Vuelva a ajustar el control de Sensibilidad de Ganancia B al ajuste original descrito anteriormente.

El sistema ya se encuentra listo para detectar los modos de ataque tanto por impacto como sostenido conforme simulados y/o efectuados por el ingeniero de puesta en servicio.

### **IMPORTANTE**

**Se recomienda que el propietario del emplazamiento verifique los ajustes y los niveles de las prestaciones para asegurar su correspondencia a su perspectiva del estilo de ataque e intentos de intrusión potenciales.**

## **5.6 PRUEBA DEL SISTEMA**

Deberán realizarse pruebas adicionales a fin de verificar que la respuesta en distintos puntos es adecuada, especialmente en puntos en que existe la mayor posibilidad de una ocurrencia de intrusiones.

Se recomienda que, para fines de mantenimiento continuo, se registren todas las pruebas y ajustes en la etiqueta suministrada en el interior de la tapa del analizador.

En caso de que no funcione correctamente el Analizador Defensor GW500, en la lista presentada a seguir se detallan los fallos y las actuaciones correctivas sugeridas.

Síntoma	Posible Causa	Remedio
El Analizador extrae demasiada corriente del suministro de alimentación.	Exceso de voltaje del suministro de alimentación aplicado al analizador.	Reduzca el voltaje del suministro de alimentación hasta llegar dentro de la gama especificada del analizador.
Al parecer, el Analizador no funciona en absoluto, a pesar de que se ha aplicado la alimentación cc.	La polaridad del suministro de alimentación es incorrecta.	Asegure la coincidencia de la polaridad del voltaje aplicado con los requisitos del analizador.

Síntoma	Posible Causa	Remedio
	Se ha accionado el fusible de entrada de alimentación, lo que ha sido indicado por la iluminación del DEL de Fusible en la TCI.	Reponga el fusible retirando y después volviendo a aplicar la alimentación. Si se ilumina nuevamente el DEL de Fusible, devuelva el analizador a Geoquip Ltd. para su reparación.
Al parecer, no funciona/n la/s salida/s del/de los Relé/s.	Los contactos de los relés han sido cerrados por soldadura debido a un exceso de carga de corriente sobre los contactos.	Devuelva el analizador a Geoquip Ltd. para su reparación.
El Analizador indica una condición de manipulación continua.	Se ha averiado el interruptor de manipulación óptico o su cableado asociado.	Devuelva el analizador a Geoquip Ltd. para su reparación.

Síntoma	Posible Causa	Remedio
El Analizador indica una condición de manipulación y un fallo del cable sensor.	Fallo del cable sensor.	Pruebe el cable sensor conforme se describe en el manual de instalación del cable sensor QA189.
El Analizador indica las condiciones de alarma continua y de manipulación.	El voltaje de suministro de cc al analizador es demasiado bajo.	Asegúrese de que el voltaje del suministro de cc se encuentre dentro de la gama especificada, v.g. 7V - 24V cc.
Interferencia excesiva detectada al monitorizar la salida de audio.	El suministro de alimentación de cc conectado en común a tierra como también al espárrago de tierra en el cárter del analizador.	Desconecte uno de los puntos de puesta a tierra para romper el bucle de puesta a tierra.

Síntoma	Posible Causa	Remedio
Menos de 7V disponibles en los terminales del analizador.	Reducción excesiva de voltios en el cable del suministro de alimentación.	Aumente la salida del suministro de alimentación o aumente el tamaño de alambre del cable de alimentación. Hágase referencia a la Sección .
El Analizador indica las condiciones de alarma continua.	El interruptor de control de Eventos ajustado en 0.	Aumente el ajuste en el interruptor de control del Evento en 1 o superior.

Las especificaciones técnicas del analizador son las siguientes

Dimensiones	Altura 220mm Ancho 140mm Profundidad 70mm Peso 1.2kg
Construcción	Recinto de aluminio fundido con acabado de poliéster gris de ágata RAL7038.
Método de Fijación	Barras de montaje de acero con tornillos ocultos.
Sellado	Cárter sellado de acuerdo con la norma IP66.
Requisitos de Alimentación	Consumo de corriente de 7V - 24V cc 90mA por TCI a 12V Protección contra polaridad inversa y sobrevoltaje.
Temperatura de Funcionamiento	-40C a + 80C
Salidas	Salida de monitorización 0dBm a 600W de audio: Relé de Alarma: SPCO (Forma C) Relé de Manipulación: SPCO (Forma C) Régimen de Contacto: ca cc Máx. Voltaje 350V 350V Máx. Corriente 100mA 100mA Máx. Potencia 600mW 600mW
Controles Internos	Controles de Sensibilidad Independientes para modos de ataque de Corte y de Escalada (Interruptores Rotativos) Eventos (Interruptor Rotativo) Temporizador (Interruptor Rotativo)
Indicadores Internos	Indicadores de condición de los relés de alarma y manipulación. Indicador de Eventos y Escalada. Indicador de autopruera.

Compatibilidad Electromagnética	Cumple con los requisitos de BS EN50081-1 y EN50082-1.
------------------------------------	---